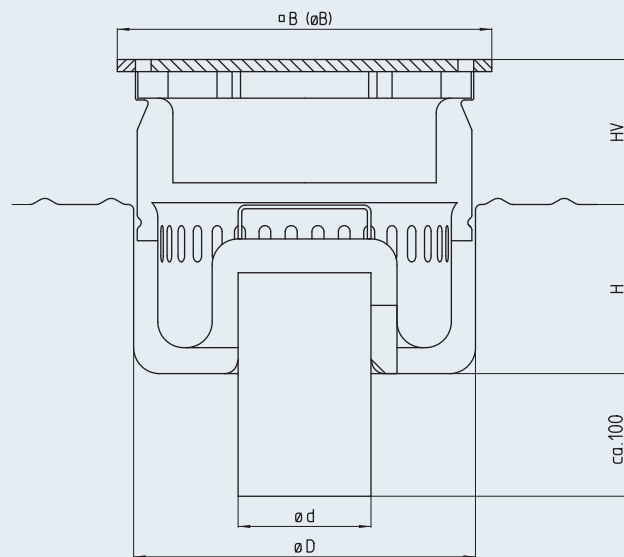


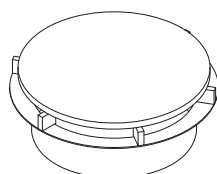
Industriebodeneinlauf – zweiteilig 79-S



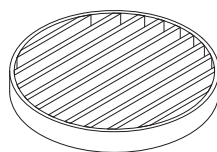
Modell	DN	$\varnothing d$ [mm]	$\square B$ [mm]	$\varnothing B$ [mm]	$\varnothing D$ [mm]	H [mm]	HV [mm]	Schlammfang- Volumen [l]	Abflussleistung [l/s]	Brandschutz ²⁾ (optional)
79-070-E-S	70	75	310	-	243	133	40-120	2,2	> 1,5	R90
79-070-RD-S	70	75	-	296	243	133	40-120	2,2	> 1,5	R90
79-100-E-S	100	110	310	-	283	140	40-120	4,2	> 2,8	R90
79-100-RD-S	100	110	-	299	283	140	40-120	4,2	> 2,8	R90
79-150-E-S	150	160	390	-	361	161	40-120	5,6	> 8,2	
79-150-RD-S	150	160	-	372	361	161	40-120	5,6	> 8,2	

Abdeckungsvarianten²⁾

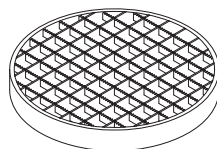
■ Platte, M125



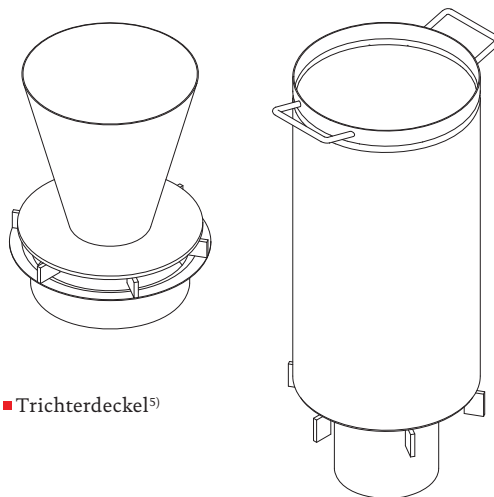
■ Stabrost, M125



■ Gitterrost



■ Trichterdeckel⁵⁾



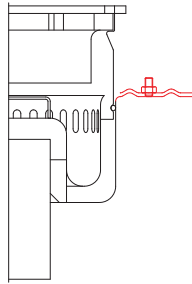
Bodenanschluss

■ eckig ■ rund

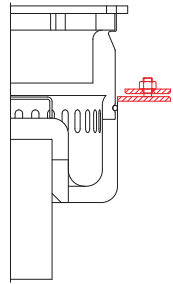
Werkstoff

■ 1.4301 (AISI 304) ■ 1.4571 (AISI 316 Ti)¹⁾

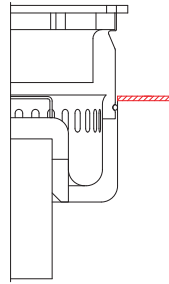
Flanschvarianten (optional)⁴⁾



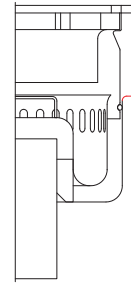
KMF
Fest- und Losflansch



FDIN
Fest- und Losflansch
nach DIN 18195T9

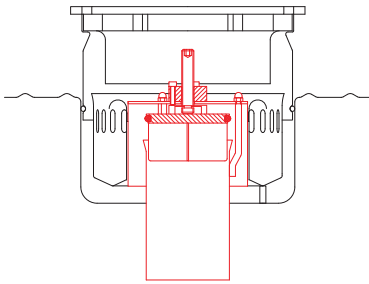


TGF
Tragflansch

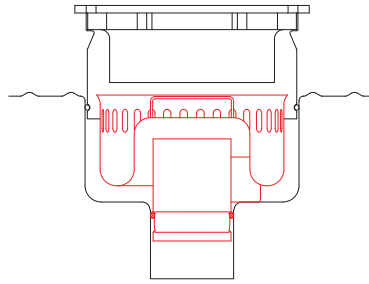


AR¹⁴⁾
Anschlussrand

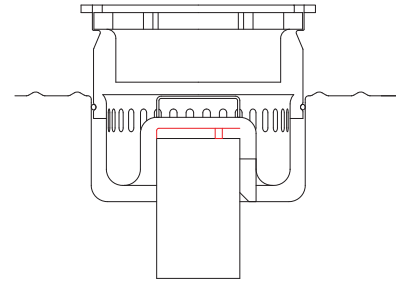
Zusatzausstattungen (optional)



AS¹⁵⁾
Geruchsverschluss
absperbar



GVV
Geruchsverschluss
steckbar



SBV Siebblech verschraubt
SBS Siebblech gesteckt
SBE Siebblech eingeschweißt

Ausschreibungstext

Höhenverstellbarer Industriebodeneinlauf, zweiteilig, Modell 79, entsprechend EN 1253. Einlauftrand aus stabilem Vollmaterial, Klebeflansch am Bodeneinlauf-Unterteil. Aufsatzstück stufenlos höhenverstell- und verdrehbar, ohne Dichtring. Um einen großen Selbstreinigungseffekt zu erzielen, hat der Gehäuseboden große und tiefgezogene Innenradien. Der durchdachte Einlauftrand hat KEINE Schmutzecken. Großer kombinierter Schlammfang und Geruchsverschluss aus Edelstahl, wartungsfrei (ohne Dichtung). Senkrechter Ablaufstutzen. Oberfläche VA-korngestrahlt/gebeizt.

Nennweite:	• DN 70	• DN 100	• DN 150
Werkstoff:	• 1.4301 [AISI 304]		• 1.4571 [AISI 316 Ti] ¹⁾
Abdeckung:	• Plattendeckel, M125 • Gitterrost MW25 Tragstab 25/2RH	• Stabrost, M125 • Gitterrost MW25 Tragstab 25/3RH	• Trichterdeckel ⁵⁾ • Gitterrost MW25 Tragstab 25/4RH • Tränenblech-Plattendeckel, M125
Bodenanschluss:	• eckig	• rund	
Höhenverstellung:	• 40 – 140 mm		• mm
Optional	Flanschvarianten:	• Fest- und Losflansch, t=1,5 mm • Fest- und Losflansch nach DIN 18195 T9, t= 6 mm	• Tragflansch • Anschlussrand
	Schlammfang- Geruchsverschluss Kombinationen	• kombinierter Schlammfang mit Geruchsverschluss, steckbar • Geruchsverschluss verschraubt, mit Schlammfang	• eingeschweißtes Standrohr über eine Spindel absperbar
	Dichtring:	• mit Dichtring (d. h. ohne Sekundärentwässerung)	

Auf Anfrage erstellen wir Ihnen gerne objektbezogene Ausschreibungstexte.

¹⁾ bei der Werkstoffwahl 1.4571 (AISI 316Ti) können fertigungsbedingt Bauteile im Werkstoff 1.4404 (AISI 316) ausgeführt sein ²⁾ weitere Abdeckungen und Erläuterungen siehe Seite Abdeckungsvarianten ³⁾ nähere Informationen zum Brandschutz, siehe Seite 52 bis 55 - Einbaubedingungen für Brandschutz auf Anfrage ⁴⁾ Erläuterungen siehe Seite Flanschvarianten ⁵⁾ siehe Seite Trichterdeckel ¹⁴⁾ Maß H ändert sich ¹⁵⁾ da Rückstaugefahr ist ein Dichtring empfehlenswert