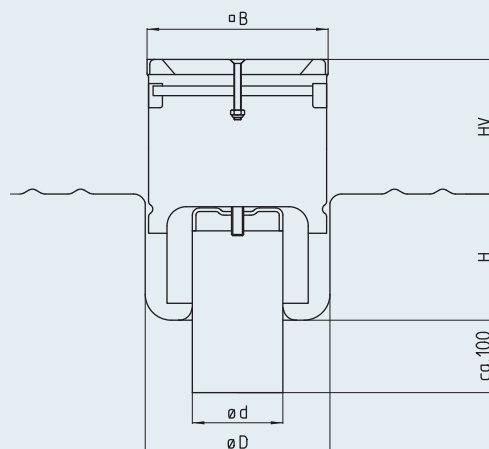


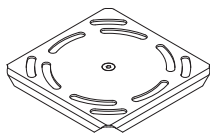
Sanitärsinkkasten – zweiteilig SSK-E-S-HV



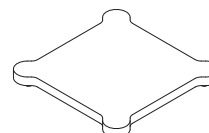
Modell	DN	Ø d [mm]	∅ B [mm]	Ø B [mm]	Ø D [mm]	H [mm]	HV [mm]	Schlammfang-Volumen [l]	Abflussleistung [l/s]
SSK-050-E-S-HV	50	50	150	-	153	106	60-110	-	> 1,0
SSK-070-E-S-HV	70	75	150	-	153	106	60-110	-	> 1,5
SSK-100-E-S-HV	100	110	197	-	190	119	60-110	-	> 2,8

Abdeckungsvarianten

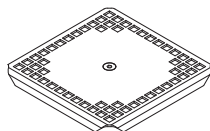
- Schlitzblechabdeckung



- Platte 10 mm



- Lochblechabdeckung 8 x 8 mm



- Lochblechabdeckung ø 8 mm, ohne Abbildung

Bodenanschluss

- eckig

Werkstoff

- 1.4301 (AISI 304)
- 1.4571 (AISI 316 Ti)¹⁾

Ausschreibungstext

Höhenverstellbarer Sanitärsinkkasten, zweiteilig, Modell SSK, entsprechend EN 1253. Aufsatzstück stufenlos höhenverstell- und verdrehbar, ohne Dichtring. Quadratischer Einlauftrand nahtlos an das Gehäuse angeformt. Um einen großen Selbstreinigungseffekt zu erzielen, hat der Gehäuseboden große und tiefgezogene Innenradien. Verschraubte Blechabdeckung und Glockengeruchsverschluss aus Edelstahl. Senkrechter Ablaufstutzen. Oberfläche VA-korngestrahlt/gebeizt.

Nennweite:	• DN 50	• DN 70	• DN 100
Werkstoff:	• 1.4301 [AISI 304]	• 1.4571 [AISI 316 Ti] ¹⁾	
Abdeckung:	• Schlitzblechabdeckung verschraubt	• Lochblechabdeckung 8 x 8 mm verschraubt	• Lochblechabdeckung ø 8 mm verschraubt
Dichtring:	• mit Dichtring (d. h. ohne Sekundärentwässerung)		
Optional	• Platte 10 mm mit untergeschweißtem Geruchsverschluss		

¹⁾ bei der Werkstoffwahl 1.4571 (AISI 316Ti) können fertigungsbedingt Bauteile im Werkstoff 1.4404 (AISI 316) ausgeführt sein.