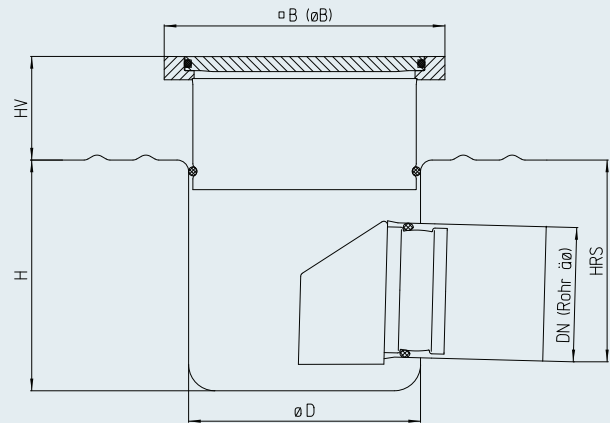


Hygienebodeneinlauf – zweiteilig 88N-W-HV



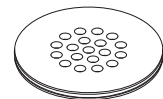
Modell	DN	$\varnothing d$ [mm]	$\varnothing B$ [mm]	$\varnothing B$ [mm]	$\varnothing D$ [mm]	H [mm]	HV [mm]	HRS [mm]	Schlammfang- Volumen [l]	Abflussleistung [l/s]
88N-070-E-W-HV	70	75	230	-	190	160	60-80	141	-	> 1,5
88N-070-RD-W-HV	70	75	-	235	190	160	60-80	141	-	> 1,5
88N-100-E-W-HV	100	110	230	-	190	189	60-80	164	-	> 2,8
88N-100-RD-W-HV	100	110	-	235	190	189	60-80	164	-	> 2,8

Abdeckungsvarianten²⁾

■ Platte mit O-Ringdichtung, M125



■ Platte mit Löchern, M125



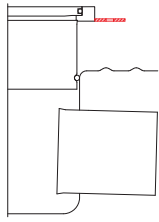
Bodenanschluss

■ eckig ■ rund

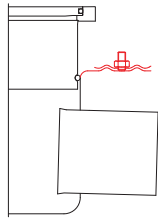
Werkstoff

■ 1.4301 (AISI 304) ■ 1.4571 (AISI 316 Ti)¹⁾

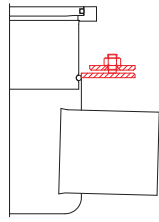
Flanschvarianten (optional)⁴⁾



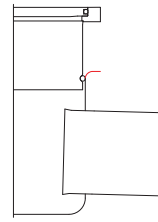
HF
Haftflansch
HFLALO
Haftflansch mit Langloch



KMF
Fest- und Losflansch



FDIN
Fest- und Losflansch
nach DIN 18195T9



AR¹⁴⁾
Anschlussrand

Zusatzausstattungen (optional)

Ausschreibungstext

Höhenverstellbarer Hygienebodeneinlauf, zweiteilig, Modell 88N, entsprechend EN 1253. Aufsatzstück stufenlos höhenverstell- und verdrehbar, ohne Dichtring. Einlaufrand aus stabilem Vollmaterial. Plattendeckel mit O-Ringdichtung, geringstes Spaltmaß zwischen Deckelplatte und Einlaufrand, wasser- (Klasse Wt) und geruchsdicht (Klasse Ot) [Prüfdruck = 5 mbar] nach EN 1253-4. Um einen großen Selbstreinigungseffekt zu erzielen, hat der Gehäuseboden große und tiefgezogene Innenradien. Mit Geruchsverschluss. Waagerechter Ablaufstutzen. Oberfläche VA-korngestrahlt/gebeizt.

Nennweite:	• DN 70	• DN 100	
Werkstoff:	• 1.4301 [AISI 304]	• 1.4571 [AISI 316 Ti] ¹⁾	
Bodenanschluss:	• eckig	• rund	
Höhenverstellung:	• 60 – 80 mm	• 80 – 100 mm	• mm
Abdeckung:	• Plattendeckel mit Löchern, M125		
Flanschvarianten:	• Haftflansch am Aufsatzstück • Haftflansch mit Langloch am Aufsatzstück	• Fest- u. Losflansch, t=1,5mm • Fest- u. Losflansch nach DIN 18195 T9, t=6mm	• Anschlussrand
Geruchsverschluss:	• steckbarer Geruchsverschluss		
Schlammfang:	• Schlammfang		
Dichtring:	• mit Dichtring (d. h. ohne Sekundärentwässerung)		

Auf Anfrage erstellen wir Ihnen gerne objektbezogene Ausschreibungstexte.

¹⁾ bei der Werkstoffwahl 1.4571 (AISI 316Ti) können fertigungsbedingt Bauteile im Werkstoff 1.4404 (AISI 316) ausgeführt sein ²⁾ weitere Abdeckungen und Erläuterungen siehe Seite Abdeckungsvarianten ⁴⁾ Erläuterungen siehe Seite Flanschvarianten ¹⁴⁾ Maß H ändert sich