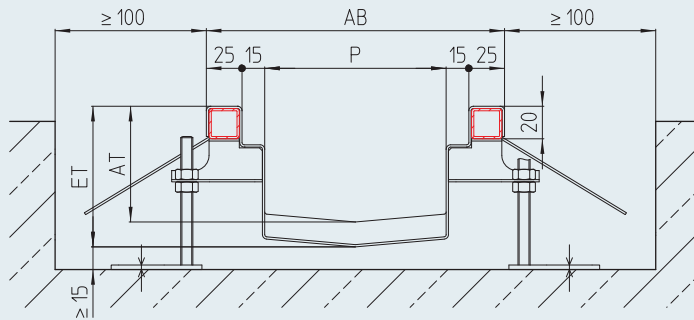


## Gewerbe-Kastenrinne GKR

- mit ein-/untergeschweißtem Rinnenbodeneinlauf



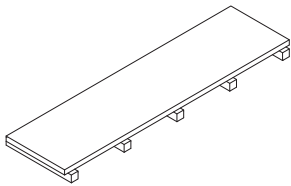
Rinnenmodell	P [mm]	AB [mm]	AT <sup>7)</sup>	Gefälle	ET [mm]
GKR-070-150	70	150	60	0,6%	
GKR-090-170	90	170	60	0,6%	
GKR-120-200	120	200	60	0,6%	
GKR-170-250	170	250	60	0,6%	
GKR-220-300	220	300	60	0,6%	
GKR-320-400	320	400	60	0,6%	
GKR-420-500	420	500	60	0,6%	

Berechnung ET:  $AT + L1 \times 0,006$  [AT; ET; L1 in mm]

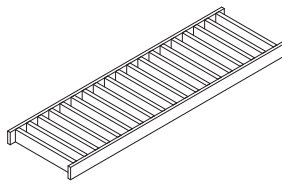
### Werkstoff

- 1.4301 (AISI 304)
- 1.4571 (AISI 316 Ti)/1.4404 (AISI 316)

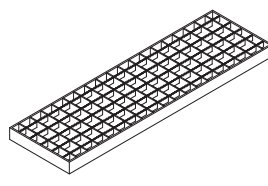
### Abdeckungsvarianten



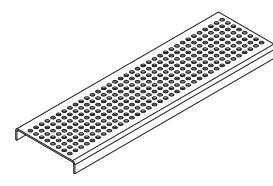
■ Plattenabdeckung M125



■ Stabrostabdeckung M125

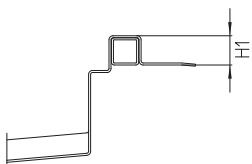


■ Gitterrostabdeckung

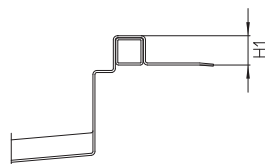


■ Blechabdeckung

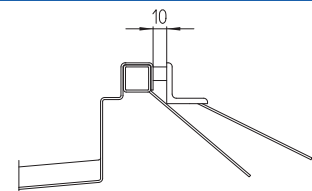
### Bodenanschluss (optional)



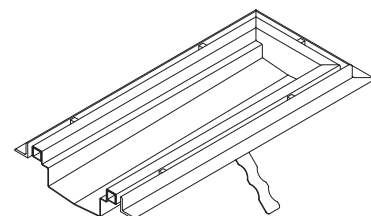
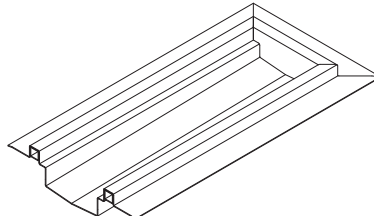
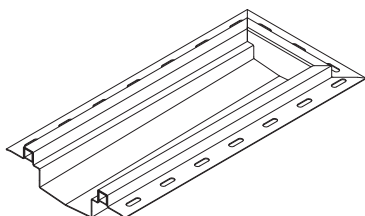
■ HFLALO Haftflansch mit Langloch<sup>11)</sup>



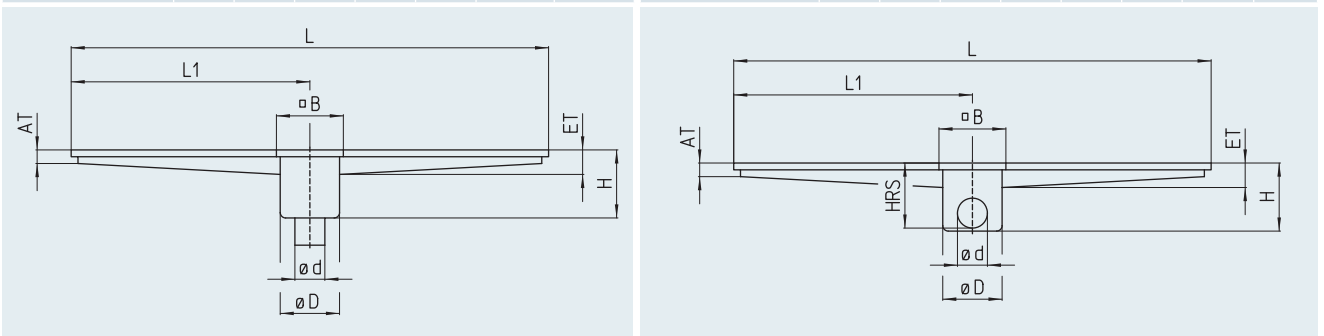
■ HF Haftflansch<sup>11)</sup>



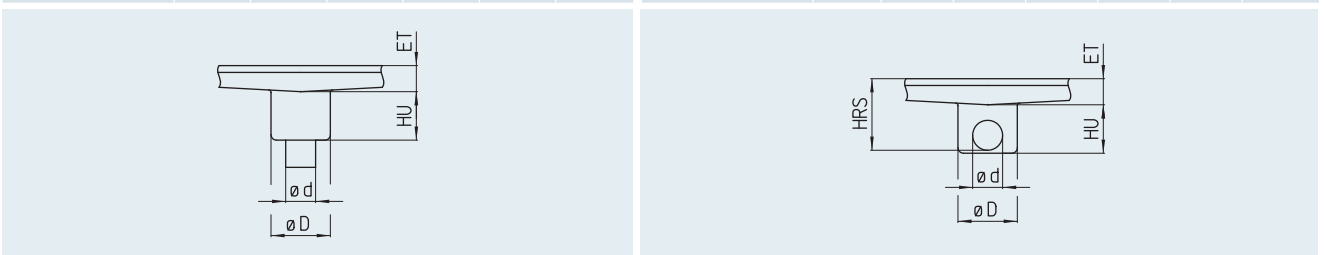
■ FAWI Fliesenanschlusswinkel



Rinnenbodeneinlauf <sup>6)</sup> – senkrecht – eingeschweißt								Rinnenbodeneinlauf <sup>6)</sup> – waagrecht – eingeschweißt								
Modell	DN	Ø d [mm]	∅ B [mm]	Ø D [mm]	H <sup>9)</sup> [mm]	bis GKR-...	ab GKR-...	Modell	DN	Ø d [mm]	∅ B [mm]	Ø D [mm]	H <sup>9)</sup> [mm]	HRS <sup>9)</sup> [mm]	bis GKR-...	ab GKR-...
RBE DRS-070-E-S	70	75	180	153	280	70-150	-	RBE DRS-070-E-W	70	75	180	153	265	247	70-150	-
RBE DRS-100-E-S	100	110	246	218	300	170-250	-	RBE DRS-100-E-W	100	110	246	218	300	289	170-250	-
RBE DRS-150-E-S	150	160	310	283	355	220-300	-	RBE DRS-150-E-W	150	160	310	283	365	349	220-300	-



Rinnenbodeneinlauf <sup>6)</sup> – senkrecht – untergeschweißt							Rinnenbodeneinlauf <sup>6)</sup> – waagrecht – untergeschweißt							
Modell	DN	Ø d [mm]	Ø D [mm]	HU [mm]	bis GKR-...	ab GKR-...	Modell	DN	Ø d [mm]	Ø D [mm]	HU [mm]	HRS [mm]	bis GKR-...	ab GKR-...
RBE DRS-070-S	70	75	153	161	-	170-250	RBE DRS-070-W	70	75	153	161	143+ET	-	170-250
RBE DRS-100-S	100	110	218	195	-	220-300	RBE DRS-100-W	100	110	218	195	184+ET	-	220-300
RBE DRS-150-S	150	160	283	235	-	320-400	RBE DRS-150-W	150	160	283	276	260+ET	-	320-400



### Ausschreibungstext

Gewerbe-Kastenrinne, Modell GKR, Kantenschutz innenliegend verstärkt durch Edelstahl-Rechteckprofile. Umlaufend mit Mauerankern alle 500 mm sowie U-förmigen Montageböcken zur kraftschlüssigen Bodenankbindung und höhenverstellbaren Dübel-Montagefüßen alle 1.000 mm. Innenliegendes Quergefälle und 0,6% Längsgefälle. Rinne in geschweißter, nicht in geflanschter Ausführung, mit eingeschweißtem / untergeschweißtem Rinnenbodeneinlauf. Oberfläche VA-korngestrahlt.

Rinnenlänge:	L = ..... mm						
Werkstoff:	• 1.4301 [AISI 304]			• 1.4571 [AISI 316 Ti] <sup>9)</sup>			
Breite (Profil – Außen):	• 70-150	• 90-170	• 120-200	• 170-250	• 220-300	• 320-400	• 420-500
Abdeckung:	• Plattenabdeckung, M125 • Gitterrost MW25 Tragstab 25/2RH		• Stabrost, M125 • Gitterrost MW25 Tragstab 25/3RH		• Blechabdeckung, 3 mm • Gitterrost MW25 Tragstab 25/4RH		
Optional	Bodenanschluss:	• Haftflansch mit Langloch • Haftflansch			• Fliesenanschlusswinkel 30 x 30, gelocht • Fliesenanschlusswinkel 30 x 30, ungelocht		• weitere Abmessungen auf Anfrage
	Montagefuß:	Montagefüße für Aufstellung auf Abdichtungsbahn					
	Längsgefälle:	• 1 %		• ..... %			
<b>Rinnenbodeneinlauf</b> (Beschreibung bitte dem Bodeneinlauf-Katalog entnehmen)							
Modell:	• RBE DRS ...	• RSKE ... <sup>10)</sup>	• RSKH ... <sup>10)</sup>	• GKSE ... <sup>10)</sup>			
Nennweite:	• DN 70		• DN 100		• DN 150		
Stutzenrichtung:	• senkrecht			• waagrecht			

Auf Anfrage erstellen wir Ihnen gerne objektbezogene Ausschreibungstexte.

<sup>6)</sup> weitere Nennweiten auf Anfrage <sup>7)</sup> wenn keine Angabe erfolgt, beträgt die Anfangstiefe AT mindestens 60 mm <sup>8)</sup> alle medienberührten Teile in 1.4571 (AISI 316 Ti)

<sup>9)</sup> gilt bei ≤ ET 100 mm; bei ET > 100 mm erhöhen sich H und HRS entsprechend <sup>10)</sup> siehe Seite Rinnensinkkästen <sup>11)</sup> Maueranker entfallen