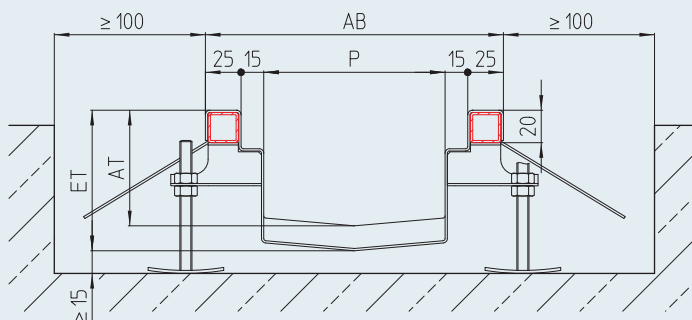


Gewerbe-Kastenrinne GKR

■ mit gestecktem Rinnenbodeneinlauf



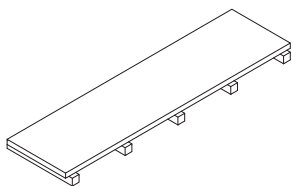
Rinnenmodell	P [mm]	AB [mm]	AT ⁷⁾	Gefälle	ET [mm]
GKR-070-150	70	150	60	0,6%	
GKR-090-170	90	170	60	0,6%	
GKR-120-200	120	200	60	0,6%	
GKR-170-250	170	250	60	0,6%	
GKR-220-300	220	300	60	0,6%	
GKR-320-400	320	400	60	0,6%	
GKR-420-500	420	500	60	0,6%	

Berechnung ET: $AT + L1 \times 0,006$ [AT; ET; L1 in mm]

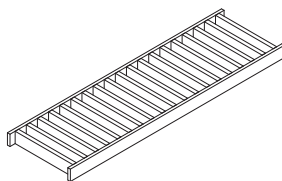
Werkstoff

■ 1.4301 (AISI 304) ■ 1.4571 (AISI 316 Ti)/1.4404 (AISI 316)

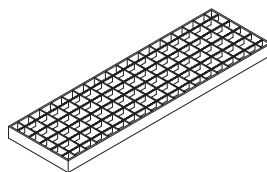
Abdeckungsvarianten



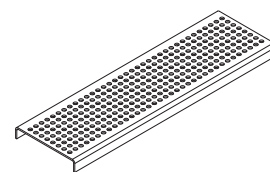
■ Plattenabdeckung M125



■ Stabrostabdeckung M125

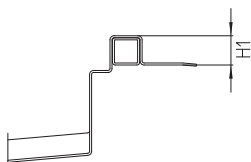


■ Gitterrostabdeckung

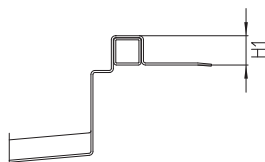


■ Blechabdeckung

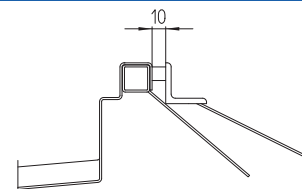
Bodenanschluss (optional)



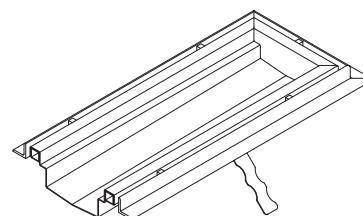
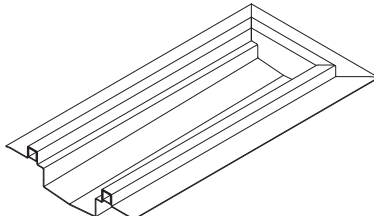
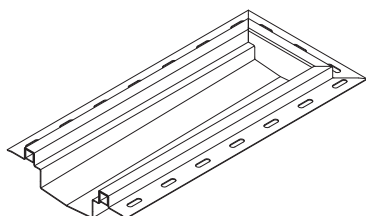
HFLALO Haftflansch mit Langloch¹¹⁾



HF Haftflansch¹¹⁾

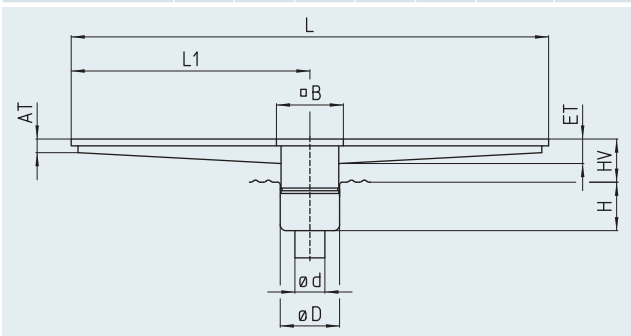


FAWI Fliesenanschlusswinkel



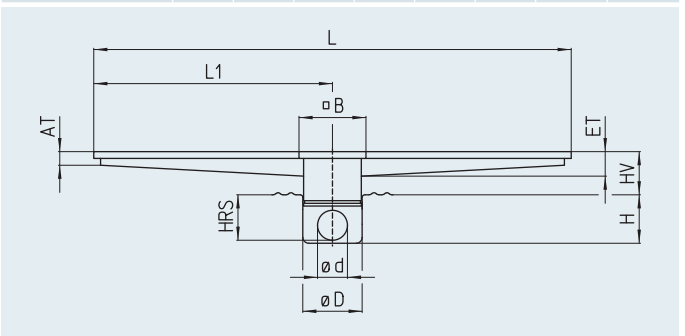
Rinnenbodeneinlauf ⁶⁾ – senkrecht – Aufsatzstück eingeschweißt

Modell	DN	Ø d [mm]	Ø B [mm]	Ø D [mm]	H [mm]	bis GKR-...	ab GKR-...
RBEH-070-E-S	70	75	180	153	129	70-150	-
RBEH-100-E-S	100	110	246	218	178	170-250	-
RBEH-150-E-S	150	160	310	283	209	220-300	-



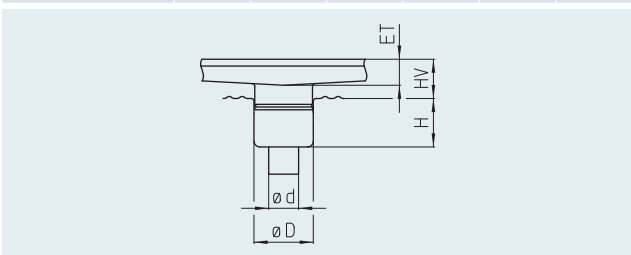
Rinnenbodeneinlauf ⁶⁾ – waagrecht – Aufsatzstück eingeschweißt

Modell	DN	Ø d [mm]	Ø B [mm]	Ø D [mm]	H [mm]	HRS [mm]	bis GKR-...	ab GKR-...
RBEH-070-E-W	70	75	180	153	160	142	70-150	-
RBEH-100-E-W	100	110	246	218	178	167	170-250	-
RBEH-150-E-W	150	160	310	283	233	217	220-300	-



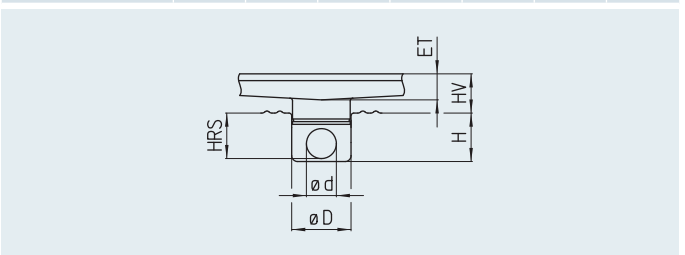
Rinnenbodeneinlauf ⁶⁾ – senkrecht – Steckstutzen untergeschweißt

Modell	DN	Ø d [mm]	Ø D [mm]	H [mm]	bis GKR-...	ab GKR-...
RBEH-070-S	70	75	153	129	-	170-250
RBEH-100-S	100	110	218	178	-	220-300
RBEH-150-S	150	160	283	209	-	320-400



Rinnenbodeneinlauf ⁶⁾ – waagrecht – Steckstutzen untergeschweißt

Modell	DN	Ø d [mm]	Ø D [mm]	H [mm]	HRS [mm]	bis GKR-...	ab GKR-...
RBEH-070-W	70	75	153	160	142	-	170-250
RBEH-100-W	100	110	218	178	167	-	220-300
RBEH-150-W	150	160	283	233	217	-	320-400



Ausschreibungstext

Gewerbe-Kastenrinne, Modell GKR, Kantenschutz innenliegend verstärkt durch Edelstahl-Rechteckprofile. Umlaufend mit Mauerankern alle 500 mm sowie U-förmigen Montageböcken zur kraftschlüssigen Bodenanknüpfung und höhenverstellbaren Dübel-Montagefüßen alle 1.000 mm. Innenliegendes Quergefälle und 0,6 % Längsgefälle. Rinne in geschweißter, nicht in geflanschter Ausführung, mit eingeschweißtem Aufsatzstück / untergeschweißtem Steckstutzen. Oberfläche VA-korngestrahlt.

Rinnenlänge:	L = mm						
Werkstoff:	• 1.4301 [AISI 304]			• 1.4571 [AISI 316 Ti] ⁸⁾			
Breite (Profil – Außen):	• 70-150	• 90-170	• 120-200	• 170-250	• 220-300	• 320-400	• 420-500
Abdeckung:	• Plattenabdeckung, M125 • Gitterrost MW25 Tragstab 25/2RH		• Stabrost, M125 • Gitterrost MW25 Tragstab 25/3RH		• Blechabdeckung, 3 mm • Gitterrost MW25 Tragstab 25/4RH		
Optional	Bodenanschluss:	• Haftflansch mit Langloch • Haftflansch			• Fliesenanschlusswinkel 30 x 30, gelocht • Fliesenanschlusswinkel 30 x 30, ungelocht		• weitere Abmessungen auf Anfrage
	Montagefuß:	Montagefüße für Aufstellung auf Abdichtungsbahn					
	Längsgefälle:	• 1 %			• %		
Rinnenbodeneinlauf (Beschreibung bitte dem Bodeneinlauf-Katalog entnehmen)							
Modell:	• RBEH ...						
Nennweite:	• DN 70	• DN 100	• DN 150				
Stutzenrichtung:	• senkrecht			• waagrecht			

Auf Anfrage erstellen wir Ihnen gerne objektbezogene Ausschreibungstexte.

⁶⁾ weitere Nennweiten auf Anfrage ⁷⁾ wenn keine Angabe erfolgt, beträgt die Anfangstiefe AT mindestens 60 mm ⁸⁾ alle medienberührten Teile in 1.4571 (AISI 316 Ti)

¹¹⁾ Maueranker entfallen