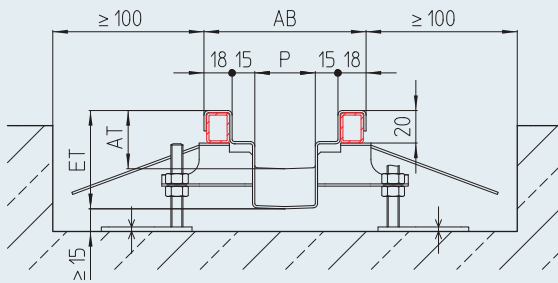
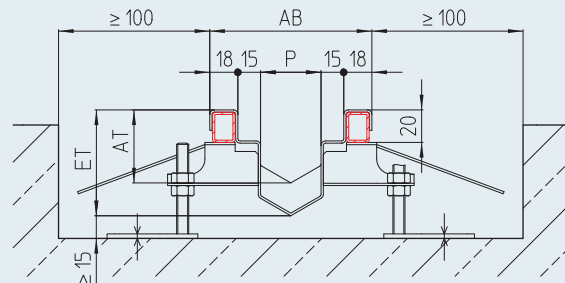


## Vario-Kastenrinne VKR



ET bis max. 70 mm



ET ab 70 mm

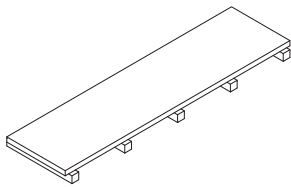
Rinnenmodell	P [mm]	AB [mm]	AT	Gefälle	ET [mm]
VKR	40	106	40	0,6 %	max. 70
VKR	40	106	50	0,6 %	> 70

**Berechnung ET:**  $AT + L1 \times 0,006$  [AT; ET; L1 in mm]

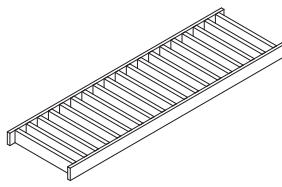
### Werkstoff

■ 1.4301 (AISI 304) ■ 1.4571 (AISI 316 Ti)/1.4404 (AISI 316)

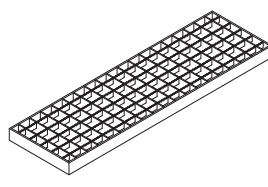
### Abdeckungsvarianten



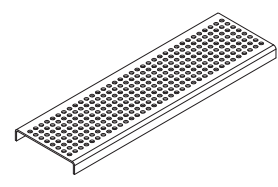
■ Plattenabdeckung M125



■ Stabrostabdeckung M125

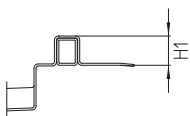


■ Gitterrostabdeckung

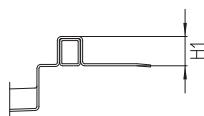


■ Blechabdeckung

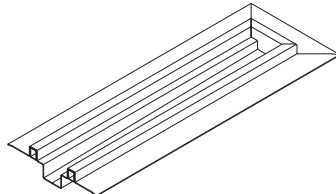
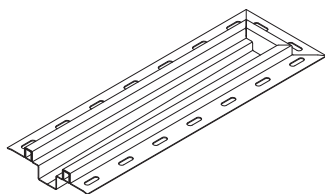
### Bodenanschluss (optional)



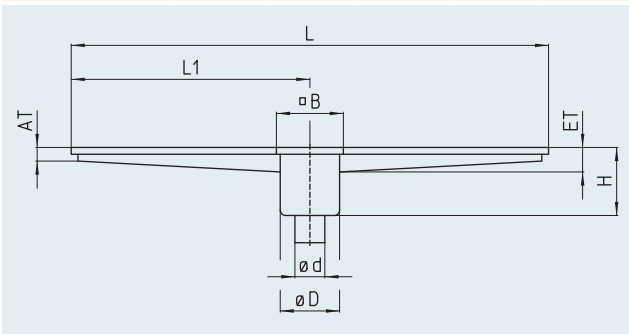
**HFLALO** Haftflansch mit Langloch<sup>11)</sup>



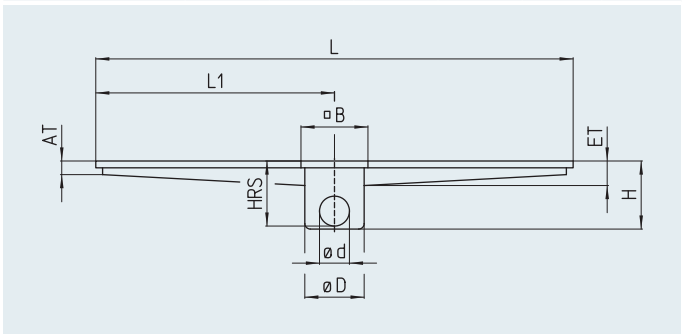
**HF** Haftflansch<sup>11)</sup>



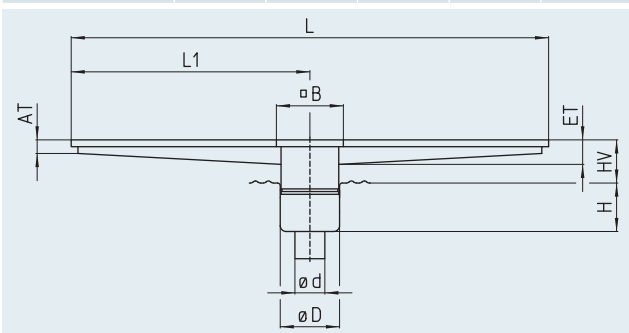
Rinnenbodeneinlauf <sup>6)</sup> - senkrecht - einteilig					
Modell	DN	Ø d [mm]	Ø B [mm]	Ø D [mm]	H <sup>9)</sup> [mm]
RBE DRS-070-E-S	70	75	180	153	280
RBE DRS-100-E-S	100	110	246	218	300
RBE DRS-150-E-S	150	160	310	283	355



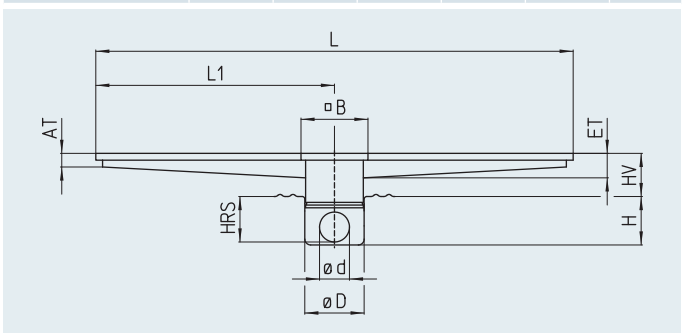
Rinnenbodeneinlauf <sup>6)</sup> - waagrecht - einteilig						
Modell	DN	Ø d [mm]	Ø B [mm]	Ø D [mm]	H <sup>9)</sup> [mm]	HRS <sup>9)</sup> [mm]
RBE DRS-070-E-W	70	75	180	153	265	247
RBE DRS-100-E-W	100	110	246	218	300	289
RBE DRS-150-E-W	150	160	310	283	365	349



Rinnenbodeneinlauf <sup>6)</sup> - senkrecht - zweiteilig					
Modell	DN	Ø d [mm]	Ø B [mm]	Ø D [mm]	H [mm]
RBE H-070-E-S	70	75	180	153	129
RBE H-100-E-S	100	110	246	218	178
RBE H-150-E-S	150	160	310	283	209



Rinnenbodeneinlauf <sup>6)</sup> - waagrecht - zweiteilig						
Modell	DN	Ø d [mm]	Ø B [mm]	Ø D [mm]	H [mm]	HRS [mm]
RBE H-070-E-W	70	75	180	153	160	142
RBE H-100-E-W	100	110	246	218	178	167
RBE H-150-E-W	150	160	310	283	233	217



### Ausschreibungstext

Vario-Kastenrinne, Modell VKR, Kantenschutz innenliegend verstärkt durch Edelstahl-Rechteckprofile. Umlaufend mit Mauerankern alle 500 mm sowie U-förmigen Montageböcken zur kraftschlüssigen Bodenbindung und höhenverstellbaren Dübel-Montagefüßen alle 1.000 mm. 40 mm Profilbreite mit innenliegendem Quergefälle und 0,6 % Längsgefälle. Rinne in geschweißter, nicht in geflanschter Ausführung, mit eingeschweißtem Rinnenbodeneinlauf. Oberfläche VA-korngestrahlt.

Rinnenlänge:	L = ..... mm		
Werkstoff:	• 1.4301 [AISI 304]	• 1.4571 [AISI 316 Ti] <sup>9)</sup>	
Abdeckung:	• Plattenabdeckung, M125 • Gitterrost MW25 Tragstab 20/2RH	• Stabrost, M125 • Gitterrost MW25 Tragstab 20/3RH	• Blechabdeckung, 3 mm • Gitterrost MW25 Tragstab 20/4RH
Bodenanschluss:	• Haftflansch mit Langloch • Haftflansch		
Montagefuß:	Montagefüße für Aufstellung auf Abdichtungsbahn		
<b>Rinnenbodeneinlauf</b> (Beschreibung bitte dem Bodeneinlauf-Katalog entnehmen)			
Modell:	• RBE DRS ...	• RBE H ...	
Nennweite:	• DN 70	• DN 100	• DN 150
Stutzenrichtung:	• senkrecht		
		• waagrecht	

Auf Anfrage erstellen wir Ihnen gerne objektbezogene Ausschreibungstexte.

<sup>6)</sup> weitere Nennweiten auf Anfrage <sup>9)</sup> alle medienberührten Teile in 1.4571 (AISI 316 Ti) <sup>9)</sup> gilt bei ≤ ET 100 mm; bei ET > 100 mm erhöhen sich H und HRS entsprechend  
<sup>11)</sup> Maueranker entfallen

Technische Änderungen vorbehalten. 04/2017