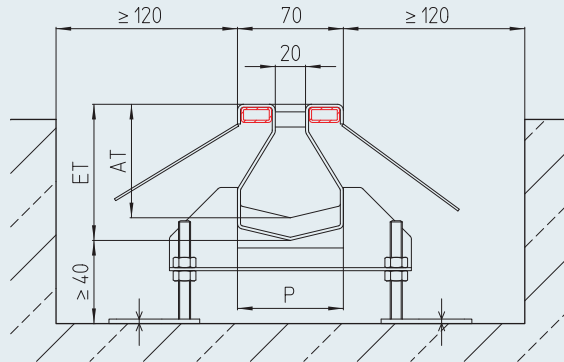


## Schlitzrinne SRD



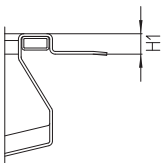
Rinnenmodell	P [mm]	AT <sup>7)</sup> [mm]	Gefälle	ET [mm]
SRD-70	70	75	0,6%	
SRD-90	90	110	0,6%	

**Berechnung ET:**  $AT + L1 \times 0,006$  [AT; ET; L1 in mm]

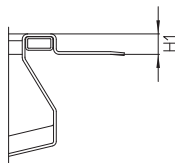
### Werkstoff

■ 1.4301 (AISI 304) ■ 1.4571 (AISI 316 Ti)/1.4404 (AISI 316)

### Bodenanschluss (optional)



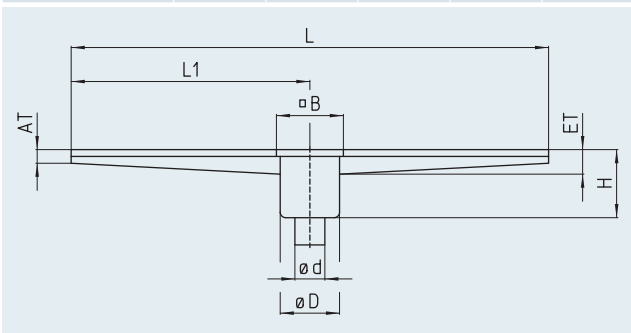
**HFLALO** Haftflansch mit Langloch<sup>11)</sup>



**HF** Haftflansch<sup>11)</sup>

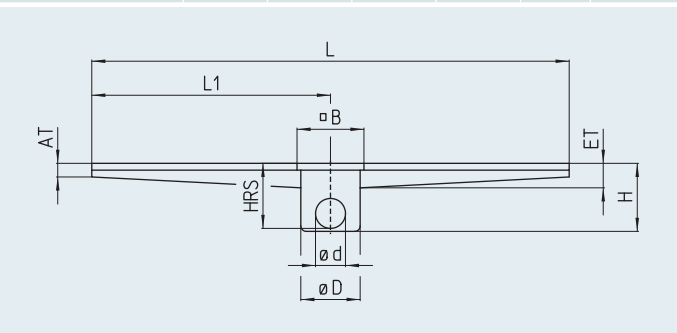
**Rinnenbodeneinlauf <sup>6)</sup> – senkrecht – einteilig**

Modell	DN	Ø d [mm]	∅ B [mm]	Ø D [mm]	H <sup>9)</sup> [mm]
RBE DRS-070-E-S	70	75	180	153	280
RBE DRS-100-E-S	100	110	246	218	300
RBE DRS-150-E-S	150	160	310	283	355



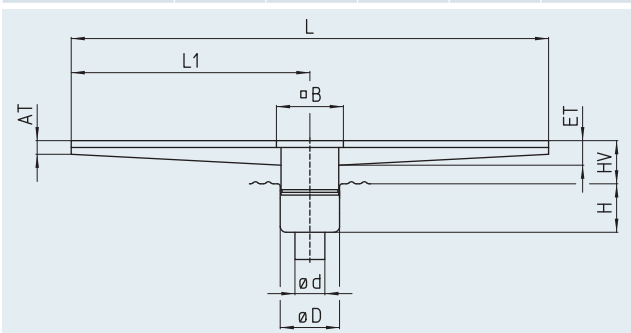
**Rinnenbodeneinlauf <sup>6)</sup> – waagrecht – einteilig**

Modell	DN	Ø d [mm]	∅ B [mm]	Ø D [mm]	H <sup>9)</sup> [mm]	HRS <sup>9)</sup> [mm]
RBE DRS-070-E-W	70	75	180	153	265	247
RBE DRS-100-E-W	100	110	246	218	300	289
RBE DRS-150-E-W	150	160	310	283	365	349



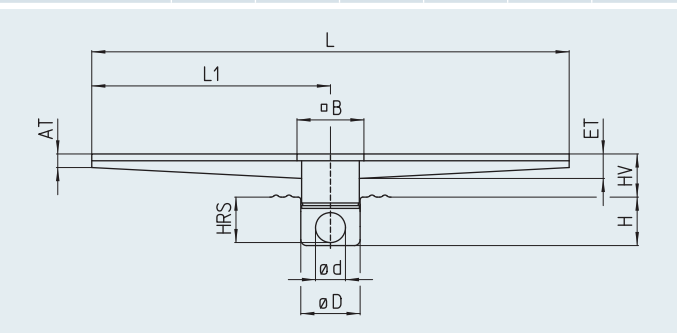
**Rinnenbodeneinlauf <sup>6)</sup> – senkrecht – zweiteilig**

Modell	DN	Ø d [mm]	∅ B [mm]	Ø D [mm]	H [mm]
RBE H-070-E-S	70	75	180	153	129
RBE H-100-E-S	100	110	246	218	178
RBE H-150-E-S	150	160	310	283	209



**Rinnenbodeneinlauf <sup>6)</sup> – waagrecht – zweiteilig**

Modell	DN	Ø d [mm]	∅ B [mm]	Ø D [mm]	H [mm]	HRS [mm]
RBE H-070-E-W	70	75	180	153	160	142
RBE H-100-E-W	100	110	246	218	178	167
RBE H-150-E-W	150	160	310	283	233	217



**Ausschreibungstext**

Schlitzrinne, Modell SRD, Einlaufschlitzbreite von 20 mm mit Distanzstücken. Kantenschutz innenliegend verstärkt durch Edelstahl-Rechteckprofile. Umlaufend mit Mauerankern alle 500 mm sowie L-förmigen Montageböcken zur kraftschlüssigen Bodenbindung und höhenverstellbaren Dübel-Montagefüßen alle 1.000 mm. Innenliegendes Quergefälle und 0,6 % Längsgefälle. Rinnen in geschweißter, nicht in geflanschter Ausführung, mit eingeschweißtem Rinnenbodeneinlauf. Oberfläche VA-korngestrahlt.

Rinnenlänge:	L = ..... mm		
Werkstoff:	• 1.4301 [AISI 304]	• 1.4571 [AISI 316 Ti] <sup>8)</sup>	
Breite (Profil):	• 70	• 90	
Optional	Bodenanschluss:	• Haftflansch mit Langloch • Haftflansch	
	Montagefuß:	Montagefüße für Aufstellung auf Abdichtungsbahn	
<b>Rinnenbodeneinlauf</b> (Beschreibung bitte dem Bodeneinlauf-Katalog entnehmen)			
Modell:	• RBE DRS ...	• RBE H ...	
Nennweite:	• DN 70	• DN 100	• DN 150
Stutzenrichtung:	• senkrecht	• waagrecht	

Auf Anfrage erstellen wir Ihnen gerne objektbezogene Ausschreibungstexte.

<sup>6)</sup> weitere Nennweiten auf Anfrage <sup>8)</sup> alle medienberührten Teile in 1.4571 (AISI 316 Ti) <sup>9)</sup> gilt bei ≤ ET 100 mm; bei ET > 100 mm erhöhen sich H und HRS entsprechend  
<sup>11)</sup> Maueranker entfallen