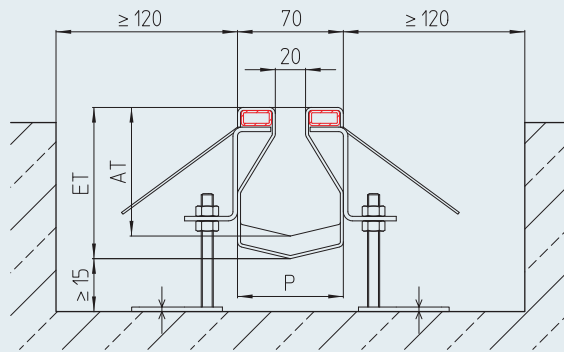


Schwerlast-Schlitzrinne SRO



Rinnenmodell	P [mm]	AT ⁷⁾ [mm]	Gefälle	ET [mm]
SRO	70	75	0,6 %	

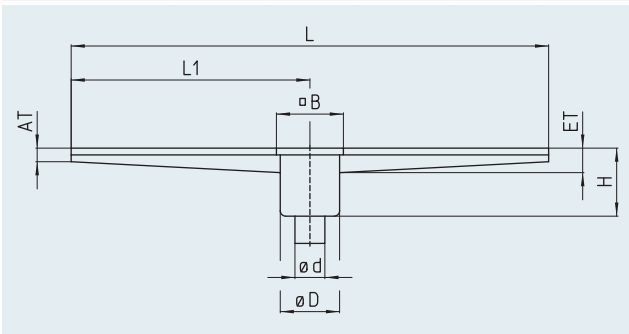
Berechnung ET: $AT + L1 \times 0,006$ [AT; ET; L1 in mm]

Werkstoff

■ 1.4301 (AISI 304) ■ 1.4571 (AISI 316 Ti)/1.4404 (AISI 316)

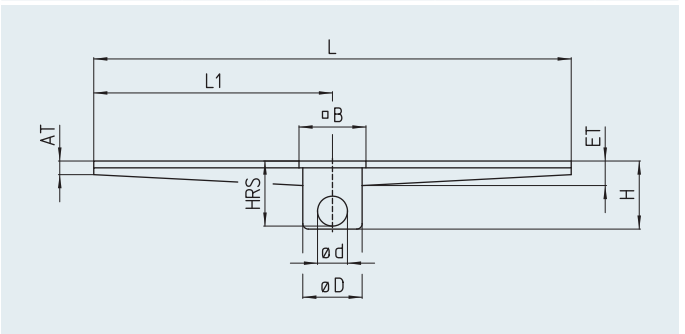
Rinnenbodeneinlauf ⁶⁾ – senkrecht – einteilig

Modell	DN	Ø d [mm]	∅ B [mm]	Ø D [mm]	H ⁹⁾ [mm]
RBE DRS-070-E-S	70	75	180	153	280
RBE DRS-100-E-S	100	110	246	218	300
RBE DRS-150-E-S	150	160	310	283	355



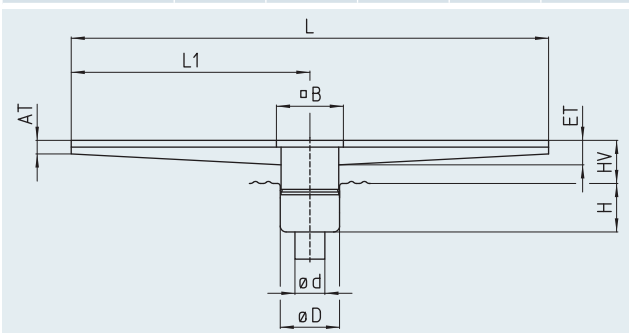
Rinnenbodeneinlauf ⁶⁾ – waagrecht – einteilig

Modell	DN	Ø d [mm]	∅ B [mm]	Ø D [mm]	H ⁹⁾ [mm]	HRS ⁹⁾ [mm]
RBE DRS-070-E-W	70	75	180	153	265	247
RBE DRS-100-E-W	100	110	246	218	300	289
RBE DRS-150-E-W	150	160	310	283	365	349



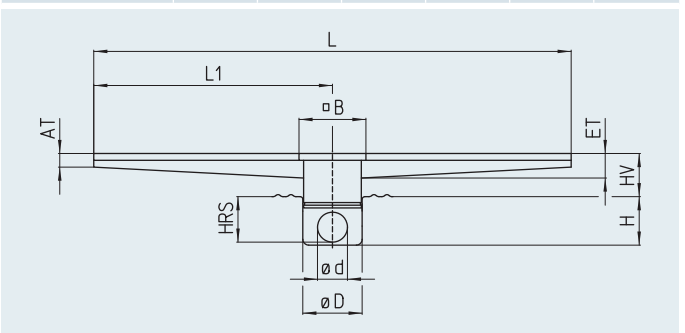
Rinnenbodeneinlauf ⁶⁾ – senkrecht – zweiteilig

Modell	DN	Ø d [mm]	∅ B [mm]	Ø D [mm]	H [mm]
RBE H-070-E-S	70	75	180	153	129
RBE H-100-E-S	100	110	246	218	178
RBE H-150-E-S	150	160	310	283	209



Rinnenbodeneinlauf ⁶⁾ – waagrecht – zweiteilig

Modell	DN	Ø d [mm]	∅ B [mm]	Ø D [mm]	H [mm]	HRS [mm]
RBE H-070-E-W	70	75	180	153	160	142
RBE H-100-E-W	100	110	246	218	178	167
RBE H-150-E-W	150	160	310	283	233	217



Ausschreibungstext

Schwerlast-Schlitzrinne, Modell SRO, Einlaufschlitzbreite von 20 mm ohne Distanzstücke. Kantenschutz innenliegend verstärkt durch Edelstahl-Rechteckprofile, unterstützt von einem durchgehenden 3 mm starken, gelochten Z-Profil, um eine bessere Verbindung der gesamten Rinne mit dem Fußboden zu erreichen. Umlaufend mit Mauerankern alle 500 mm sowie L-förmigen Montageböcken zur kraftschlüssigen Bodenankunft und höhenverstellbaren Dübel-Montagefüßen alle 1.000 mm. 70 mm Profildicke mit innen liegendem Quergefälle und 0,6 % Längsgefälle. Rinnen in geschweißter, nicht in geflanschter Ausführung, mit eingeschweißtem Rinnenbodeneinlauf. Oberfläche VA-korngestrahlt.

Rinnenlänge:	L = mm	
Werkstoff:	• 1.4301 [AISI 304]	• 1.4571 [AISI 316 Ti] ⁹⁾
Opt. Montagefuß:	Montagefüße für Aufstellung auf Abdichtungsbahn	

Rinnenbodeneinlauf (Beschreibung bitte dem Bodeneinlauf-Katalog entnehmen)			
Modell:	• RBE DRS ...	• RBE H ...	
Nennweite:	• DN 70	• DN 100	• DN 150
Stutzenrichtung:	• senkrecht	• waagrecht	

Auf Anfrage erstellen wir Ihnen gerne objektbezogene Ausschreibungstexte.

⁶⁾ weitere Nennweiten auf Anfrage ⁹⁾ alle medienberührten Teile in 1.4571 (AISI 316 Ti) ⁹⁾ gilt bei ≤ ET 100 mm; bei ET > 100 mm erhöhen sich H und HRS entsprechend
¹⁰⁾ siehe Seite Rinnensinkkästen