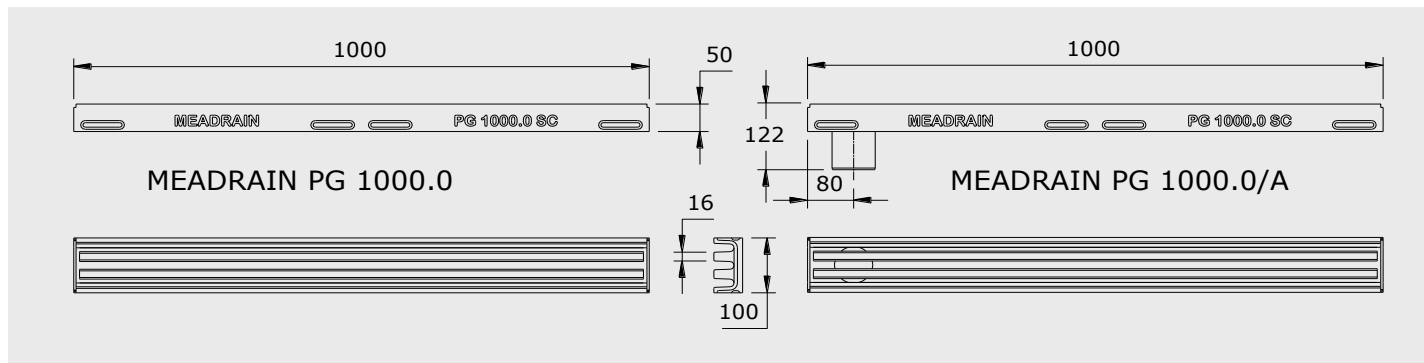


Parkhausrinne PG 1000

MEADRAIN Solution PG 1000



Materialeigenschaften

Rinnenkörper und Bauteilkörper

- o Polymerbeton: auf Polyesterharzbasis, mit mineralischen Füllstoffen, Additiven
- o Druckfestigkeit: $\geq 90 \text{ N/mm}^2$
- o Biegefestigkeit: $\geq 22 \text{ N/mm}^2$
- o Elastizitätsmodul: $25000 - 35000 \text{ N/mm}^2$
- o Dichte: $2,1 - 2,3 \text{ kg/dm}^3$
- o Längenausdehnungskoeffizient: ca. $1,45 \times 10^{-5} \text{ 1/K}$
- o Hitzebeständigkeit: 100°C Dauerbelastung, kurzzeitig (5Min.) bis 200°C
- o Frostbeständigkeit: -50°C
- o Wassereindringtiefe: 0 mm
- o Wasseraufnahme: $< 0,05\%$
- o Materialstruktur: Kapillarfrei

Parkhausrinne PG 1000

Flachrinne aus Polymerbeton mit Kammprofil, befahr- und begehbar, ohne zusätzliche Abdeckung - klapperfrei. Mit integriertem Dichtungsfalz. Als Ablauf- sowie Verdunstungsrinne für Parkhäuser, Tiefgaragen, Industrieanlagen etc. verwendbar. Mit Schlitzweiten nach EN 1433. Fußgänger-, rollstuhl- und fahrradfreundlich. Komfortable Reinigung ohne Behinderung durch Rinnenabdeckung. Belastbarkeit laut Angabe, bei Einbau gemäß den MEA-Einbauhinweisen.

Rinnenkörper ohne Gefälle

Ohne Einbauteile aus Metall.

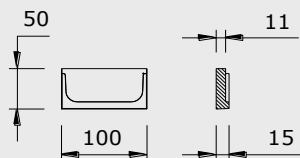
Belastungsklassen A15 bis C250, in Anlehnung an EN 1433

Material-Gruppe	Bezeichnung	Länge in mm	Bauhöhe in mm	Bestell-Nr. 010...	EAN-Code 4001990...	kg pro Stück	Stück pro VPE
MD	MEADRAIN PG 1000.0	1000	50	155602	270936	7,10	80
MD	MEADRAIN PG 1000.0/A ¹⁾	1000	50	155604	270943	7,00	1

1) Rinnenelement mit angeformtem Ablaufstutzen HD-PE Ø 75mm

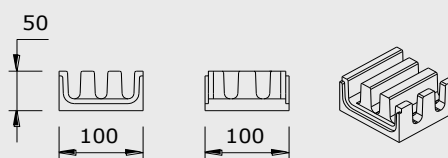
Parkhausrinne PG 1000 Zubehör

MEADRAIN Solution PG 1000 SE



PG 1000.SE

MEADRAIN Solution PG 1000 K



PG 1000.K

Stirnplatten aus Polymerbeton

Material-Gruppe	Bezeichnung	Material	Bestell-Nr. 010...	EAN-Code 4001990...	kg pro Stück	Stück pro VPE
MD	MEADRAIN PG 1000.SE Stirnplatte für Rinnenanfang und Rinnenende	Polymerbeton	155606	270950	0,15	1
MD	MEADRAIN PG 1000.K Kreuzungselement	Polymerbeton	155608	280997	0,65	1

GS Gitterrost + Bauteile AG
Moosmattstrasse 24
8953 Dietikon
Tel.: 043 277 30 50
www.rinne.ch
toni@gs99.ch